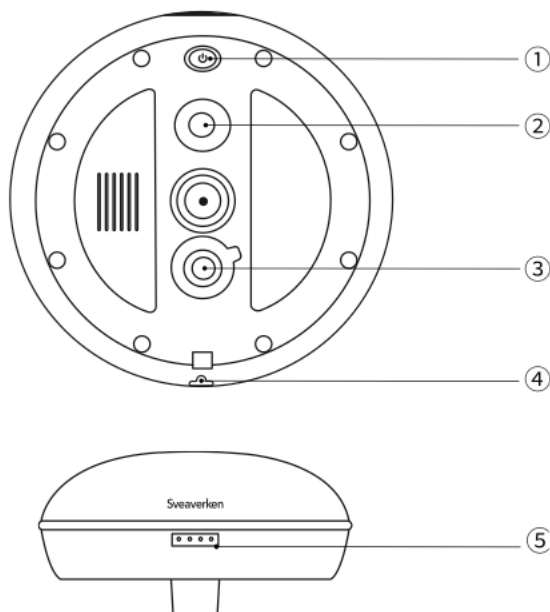


Introduktion til oprettelse af forbindelse mellem SVEAVERKEN F100 og V1 Base Station

1. V1 Base Station instruktion



Nr.	Navn	Beskrivelse
1	Tænd/sluk	Tryk og hold i 1 til 3 sekunder, indtil indikatoren lyser konstant grønt, og slip knappen for at tænde for modtageren. Tryk og hold i 5 sekunder for at slukke for modtageren. Tryk og hold i mere end 8 sekunder for at gå ind i opgraderingstilstand. I dette tilfælde de fire indikatorer blinker henholdsvis grønt, blå, grønt og blå fra venstre mod højre.
2	Radio antenne interface	Til tilslutning til radioantennen.
3	Stik til fast strøm	Tilslutning til en ekstern strømforsyning eller en ekstern radio.
4	Type C interface	Til opladning.
5	Strømindikator (rød, blå og grøn)	Grøn: batteriniveau på 60%-100% Blå: batteriniveau på 30%-60%; Rød: lavt batteri (<30%); Opladning: blinker rødt under opladning og lyser konstant grønt, når opladningen er fuldført.

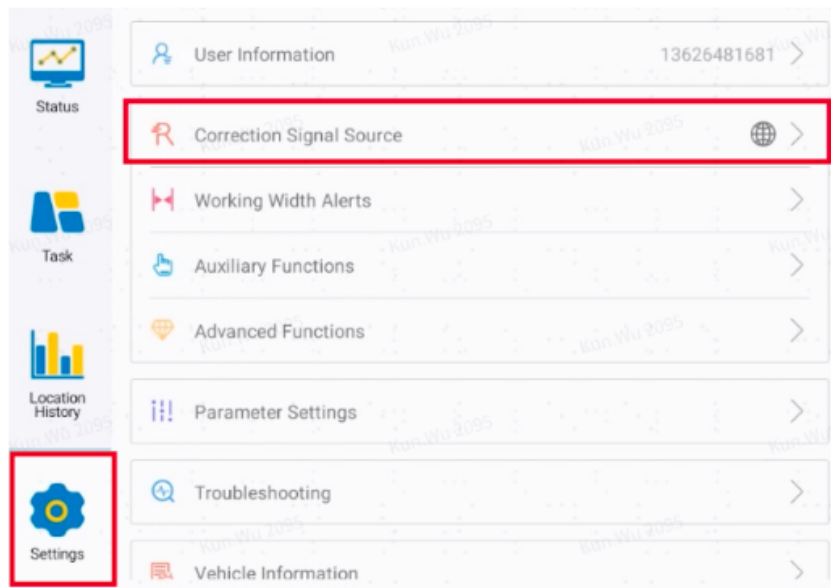
2. F100 Control Terminal forbindelse til base station

2.1 Forsikre dig at du er i et åbent område



2.2 Klik dig ind igennem menuen ved at tryk på følgende:

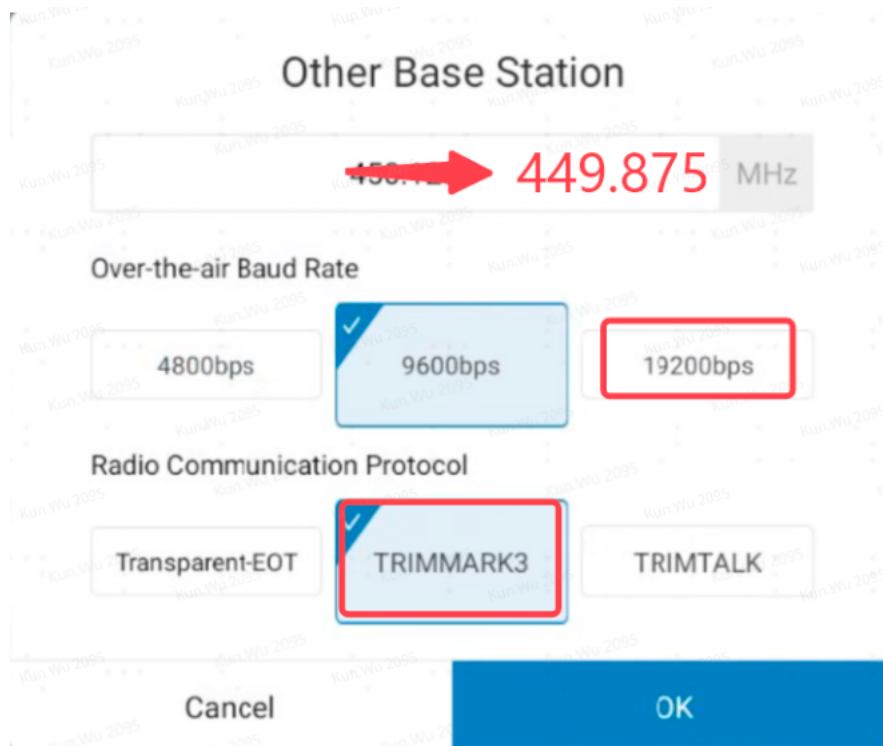
'setting→correction source→mobile base station→Other base station'



2.3 Når du trykker på 'Other base station' gøres følgende: (også vist i nedenstående)

1. Skriv **449.875** ind øverst
2. Vælg **19200bps**

3. Vælg **TRIMMARK3**



2.4 Tryk OK og vent til signalet er oprettet.

2.5 Når ikonet i højre øverste hjørne viser streger på RTK (som vist i nedenstående), er forbindelsen oprettet - og du er klar til at køre.

